

【서지사항】

【서류명】 특허출원서

【참조번호】 PMR23060002

【출원구분】 특허출원

【출원인】

【명칭】 주식회사 에이치엔티

【특허고객번호】 1-2019-076290-1

【대리인】

【명칭】 특허법인명륜

【대리인번호】 9-2019-100242-7

【지정된변리사】 최병철, 이현송, 장낙용, 천대녕

【발명의 국문명칭】 수막이 형성된 하이드로사이클론 타입의 디샌더

【발명의 영문명칭】 Hydrocyclone type desander with water film

【발명자】

【성명】 김대현

【성명의 영문표기】 KIM, Dae Hyun

【주민등록번호】 700719-1XXXXXX

【우편번호】 42691

【주소】 대구광역시 달서구 본리서5길 27, 305호(본리동)

【발명자】

【성명】 장지웅

【성명의 영문표기】 JANG, Ji Ung

【주민등록번호】 771010-1XXXXXX

【우편번호】 42927

【주소】 대구광역시 달성군 다사읍 서재로24길 29, 101동 605호(신성서 진흥더블파크)

【발명자】

【성명】 정인식

【성명의 영문표기】 JUNG, In Sik

【주민등록번호】 821126-1XXXXXX

【우편번호】 42922

【주소】 대구광역시 달성군 다사읍 세천로 187, 108동 1706호(대구세천한라비발디)

【발명자】

【성명】 김영노

【성명의 영문표기】 KIM, Yeong Noh

【주민등록번호】 880102-1XXXXXX

【우편번호】 42995

【주소】 대구광역시 달성군 현풍읍 테크노북로4길 11, 101동 407호
(대구테크노폴리스남해오네뜨1차)

【발명자】

【성명】 국미경

【성명의 영문표기】 GUK, Mi Kyung

【주민등록번호】 791215-2XXXXXX

【우편번호】 42927

【주소】 대구광역시 달성군 다사읍 서재로24길 29, 101동 605호(신성서 진흥더블파크)

【출원언어】 국어

【심사청구】 청구

【이 발명을 지원한 국가연구개발사업】

【과제고유번호】 1615012995

【과제번호】 00142936

【부처명】 국토교통부

【과제관리(전문)기관명】 국토교통과학기술진흥원

【연구사업명】 비전통오일생산플랜트건설핵심기술개발사업

【연구과제명】 오일 함유 다상 혼합물질 수집 및 분리설비 기술개발

【기여율】 1/1

【과제수행기관명】 주식회사 에이치엔티

【연구기간】 2022.04.01 ~ 2028.12.31

【취지】 위와 같이 특허청장에게 제출합니다.

대리인 특허법인명륜 (서명 또는 인)

【수수료】

【출원료】 0 면 46,000 원

【가산출원료】 33 면 0 원

【우선권주장료】 0 건 0 원

【심사청구료】	12	항	671,000	원
【합계】	717,000원			
【감면사유】	소기업(70%감면)[1]			
【감면후 수수료】	215,100 원			
【첨부서류】	1. 기타첨부서류[개별위임장]_1통			

1 : 기타첨부서류

[PDF 파일 첨부](#)

【서류명】 위임장

【수임자】

【성명】 특허법인명륜
【대리인번호】 9-2019-100242-7

【사건의 표시】

【출원번호】
【발명의 명칭】 수막이 형성된 하이드로사이클론 타입의 디센더

【위임사항】

1. 상기 건의 출원에 관한 모든 절차
2. 상기 건의 기술평가청구에 관한 모든 절차
3. 상기 건의 출원의 변경, 포기, 취하
4. 상기 건의 존속기간의 연장등록출원의 취하
5. 상기 건의 등록 및 양도에 관한 모든 절차
6. 상기 건의 청구 및 신청의 취하
7. 상기 건의 특허법 제55조(실용신안법 제11조)의 규정에 의한 우선권 주장이나 그 취하
8. 상기 건의 복대리인의 선임 및 해임
9. 상기 건에 관한 특허취소신청, 정정, 거절결정 또는 취소결정에 대한 심판, 정정심판, 권리범위 확인심판, 무효심판, 연장등록의 무효심판, 정정의 무효심판, 우선심판에 관한 모든 절차

【위임자】

【성명(명칭)】 주식회사 에이치엔티
【특허고객번호】 1-2019-076290-1
【사건과의 관계】 출원인

【취지】

특허법 제7조, 실용신안법 제3조, 디자인보호법 제8조, 및 상표법 제8조의 규정예의 하여 위와 같이 위임함.

위임인 주식회사 에이치엔티



【위임일자】

2023-06-05

【발명의 설명】

【발명의 명칭】

수막이 형성된 하이드로사이클론 타입의 디샌더 {Hydrocyclone type desander with water film}

【기술분야】

【0001】 본 발명은 수막이 형성된 하이드로사이클론 타입의 디샌더에 관한 것으로, 더 상세하게는 아스팔텐(asphaltene)과 말텐(maltene 혹은 petrolenes)으로 나뉘어지는 극성 및 비극성물질들이 복잡하게 결합되어 있는 상태인 초중질유인 비튜멘, 물, 및 가스가 혼합된 다상의 혼합물인 오일샌드를 침강, 침전, 월류, 가스회수 등의 분리 방법을 사용하여 종류별로 분리 회수할 수 있도록 하는 공정에서 기존의 부피가 크고, 공사 및 제작비용이 많이 들고, 낮은 모래제거 효율 및 폐기물 처리에 어려움이 있으며, 사이클론 내부의 마모 문제를 포함하는 기존 장치를 개선한 수막이 형성된 하이드로사이클론 타입의 디샌더(desander)에 관한 것이다.

【발명의 배경이 되는 기술】

【0002】 비전통유전 자원으로 지칭되는 오일샌드(Oil Sands)는 1973년 제1차 오일쇼크 이후 석유를 대신할 화석연료의 하나로 주목되면서 원유 대체자원으로 급부상하였고, 2000년 이후 고유가가 지속되고 대규모 분리공정기술이 도입되면서 오일샌드 개발이 활발해졌다.

【0003】 우리나라의 경우에도 한국석유공사는 해외 자주개발 원유 확보 차원에서 1999년경부터 오일샌드 개발사업 참여를 추진해오고 있는 등 오일샌드에 관한 국내외적으로 관심이 갈수록 고조되고 있는 상황이다.

【0004】 오일샌드에서 추출되는 석유성분은 비튜멘이라는 무겁고 끈적끈적한 검은색 점성질의 기름으로, 오일샌드의 약 10 내지 12%를 차지한다. 통상적인 원유는 물보다 가볍지만, 비튜멘은 물과 비슷한 비중을 가진다.

【0005】 상기 비튜멘은 자연 상태에서는 시추공이나 송유관 내에서 흐르지 않기 때문에 스팀을 가하거나 희석제(초경질원유 혹은 경질석유제품)와 혼합해 비중과 점성도를 낮춘 후 송유관으로 수송하여 얻어진다.

【0006】 때문에 비튜멘에는 다량의 물이 함유되어 있어 오일을 회수하기 위해서는 1차 분리 FWKO(Free Water Knock-Out), 2차 분리로 항유화제(Demulsifier Chemicals), 전기장(Electrostatic Field) 등을 사용하여 오일을 회수한다.

【0007】 오일성분 회수 후 발생하는 생산수 속에는 여전히 다량의 유분 및 고용성분 등을 포함하고 있어 이를 방출하거나 재활용하기 위해서는 15ppm 이하의 유분을 포함하는 물로 처리하는 생산수 처리 공정을 거쳐야 해상에 배수할 수 있다.

【0008】 오일샌드로부터 비튜멘을 추출하기 위한 생산비용은 배럴당 20~25 달러 수준으로 통상적인 원유 생산 비용보다 높아 경제성이 없었으나, 지속적인 유가상승에 따른 대체연료로서 연구개발 및 수요가 증가하고 있는 추세이다.

【0009】 일반적으로 알려진 비튜멘 추출 방식으로는 오일샌드를 채굴한 후 비튜멘을 추출하는 방법(채굴 후 추출하는 방법), 현장(In-situ)에서 비튜멘을 바로 추출하는 방법으로 구분될 수 있다.

【0010】 구체적인 추출방법을 살펴보면, 19세기 처음으로 연구 시도된 가열된 물을 주입 및 혼합시켜 90% 정도의 비튜멘을 회수할 수 있는 더운물 추출공정은 오일샌드를 채굴한 후 비튜멘을 추출하는 방법이다.

【0011】 고압, 고온(약 350℃의 스팀을 오일샌드가 매장된 곳에 주입함으로써, 스팀 압력에 의하여 오일샌드 덩어리가 조각이 나고, 스팀의 고열에 의해 비튜멘을 녹인 후 가열된 비튜멘을 지상으로 떠올리는 CSS(cyclic steam stimulation)방법, 두 개의 평행하고 수평적인 우물을 굴착한 후, 상단 우물에 스팀을 주입하여 더운 열을 발생시켜 원유의 점도를 낮추게 하고, 점도가 낮아진 원유가 하단부에 위치한 우물에 고이면 지상으로 떠올리는 SAGD(steam assisted gravity drainage)방법은 In-situ 추출방식에 적용되고 있다.

【0012】 또한, 노천채굴방식이라 하여, 지표면에 존재하는 오일샌드를 채취하고, 채취한 오일샌드를 분쇄기에 넣어 모래와 돌을 분쇄하는 단계, 오일샌드에 더운물을 첨가하는 단계, 오일샌드 혼합물을 분해 용기에 넣어 모래와 비튜멘을 분리하는 단계 및 거품을 제거한 후 원심분리기를 통해 비튜멘을 추출하는 단계를 포함하는 방식이 있다.

【0013】 이외에도 SAGD 기술과 유사하지만, 물 대신 에탄, 프로판 등과 같은 기화된 용매를 주입함으로써, 지하에 증기 챔버(vapor-chamber)를 형성시켜, 중력을 이용하여 비튜멘을 추출하는 VAPEX(vapor extraction process)기술도 알려져 있다.

【0014】 한국 등록특허공보 제10-2004259호에는 모래, 물, 비튜멘 및 가스를 포함한 다상의 혼합물이 유입되는 유입부, 상기 유입부로 유입된 다상의 혼합물이 각각 분리되어 배출되는 배출부를 포함하여 형성된 분리 탱크; 상기 유입부로 유입된 혼합물에 포함된 모래가 머물면서 비중차에 의해 낙하되어 침전되도록 하기 위해 상기 분리 탱크 내부의 유입부 측 저면에서 소정 높이로 구비된 복수의 침강벽을 포함하는 침강 처리부; 상기 침강 처리부를 통과한 비튜멘과 물이 머물면서 비중차에 의해 층분리되도록 하기 위해 상기 침강 처리부의 후방 위치의 상기 분리 탱크 내부의 저면에서 소정 높이로 구비된 복수의 침전판을 포함하는 침전 처리부; 상기 침전 처리부를 통과한 미세한 물 입자가 함유된 비튜멘이 머물면서 비중차에 의해 상기 미세한 물 입자가 가라앉도록 상기 침전 처리부의 후방 위치의 상기 분리 탱크 내부의 저면에서 소정 높이로 구비된 월류판을 포함하는 비튜멘 회수부; 상기 분리 탱크 내부에 모인 가스를 분리하여 회수하는 가스 회수부;를 포함하여 구성되되, 상기 복수의 침강벽은 상기 혼합물의 흐름 방향에 수직인 방향으로 연장형성되어 서로 이격되어 배치되고, 각각의 침강벽은 복수의 시트 파일이 직렬로 연결되어 구성되며, 상기 시트 파일은 상기 혼합물의 흐름 방향에 수직인 방향으로 배치되도록 상기 분리 탱크 내부 저면에서 상방으로 연장형성된 침강판 및 상기 유입부로 유입된 혼합물에 포함된 모래를 포집하기 위해 상기 침강판의 일측 단부 또

는 양측 단부에서 전방측을 향하여 개방되도록 일체로 연장되어 상기 분리 탱크 내부 저면에서 상방으로 연장형성된 C자 형상의 샌드 포켓을 포함하여 구성되고, 상기 월류관은, 상기 혼합물의 흐름 방향에 수직인 방향으로 배치되도록 상기 분리 탱크 내부 저면에서 상방으로 연장형성된 평판부재; 및 상기 평판부재의 상단부를 따라 일체로 형성되고, 전방측을 향하여 개방된 C자 형상의 워터 포켓;을 포함하여 형성된 것을 특징으로 하는 오일샌드의 비튜멘 분리장치가 개시된 바 있다. 그러나, 오일샌드를 주요 구성성분인 가스, 모래, 물, 오일을 수막이 형성된 하이드로사이클론을 이용하여 분리하는 기술에 대하여는 개시된 바 없다.

【0015】 한국 공개특허공보 제10-2020-0031832호에서는 유정에서 발생한 생산수를 저장하는 서지 용기와, 서지 용기에서 공급된 생산수를 원심분리하여 오일과 생산수로 분리하는 하이드로사이클론과, 1차 분리한 생산수에서 가스를 이용하여 미세 오일입자를 분리하는 가스부상분리기와, 가스부상분리기에서 분리된 생산수를 배수하는 생산수배수라인과, 생산수배수라인에서 분기되어 처리된 생산수를 서지 용기로 공급하는 유수분리유체회수라인을 포함하며, 하이드로사이클론으로 유입되는 생산수의 양이 적정 생산수 유입량보다 작을 경우 유수분리유체회수라인을 통해 처리된 생산수로 보상하는 것을 특징으로 하는 생산수 처리 시스템이 개시되어 있다. 그러나, 오일샌드를 주요 구성성분인 가스, 모래, 물, 오일을 수막이 형성된 하이드로사이클론을 이용하여 분리하는 기술에 대하여는 개시된 바 없다.

【0016】 한국 공개특허공보 제10-2015-0025228호에서는 구성부품을 지지하는 본체: 상기 본체의 상부 후방에 설치되고, 굴착 폐토를 각 사이클론에 공급하는 공

급 매니폴드; 상기 본체의 상부 후방에 설치되고, 상기 공급 매니폴드에서 공급되는 굴착 폐토에 섞인 머드를 원심력을 이용하여 분리하는 다수의 사이클론; 상기 각 사이클론의 상부에 설치되어 각 사이클론을 통해 분리된 머드를 회수하는 회수 매니폴드; 상기 본체의 하부에 설치되고, 각 사이클론에서 배출되는 암석, 자갈에 포함된 작은 입자를 거르는 스크린; 상기 본체의 하부에 설치되고, 상기 스크린에 진동을 가하는 진동모터;를 포함하는 것을 특징으로 하는 디샌더가 개시되어 있다. 그러나, 오일샌드를 주요 구성성분인 가스, 모래, 물, 오일을 수막이 형성된 하이드로사이클론을 이용하여 분리하는 기술에 대하여는 개시된 바 없다.

【0017】 한국 공개실용신안공보 제20-1998-0027663호에서는 피드박스의 저부에 굵은 돌과 자갈등을 분리하는 1차 스크린과 1차 분리된 벤토나이트를 수용하는 수용탱크가 상하로 설치되고 수용탱크의 좌우 양측에는 수용탱크로 부터 이송관을 통해 이송된 벤토나이트를 저장하는 저장탱크가 설치되어 그 상부에 2차 스크린이 설치되며, 그 측부에는 저장탱크의 일측 내부에 설치된 개폐볼에 의해 개폐되는 순환공과 배출공을 설치한 챔버가 설치되어 있고 챔버의 상부에는 이젝터의 원리를 이용하여 저장탱크로 부터 이송된 벤토나이트 혼합액을 원심분리하는 싸이클론을 설치하여 원심분리된 무거운 모래입자들을 배출하는 언더플로우노즐은 2차 스크린에, 그리고 입자가 제거된 가벼운 벤토나이트액이 배출되는 오버플로우노즐은 챔버의 순환공 상측에 각각 위치되게 설치된 지하연속벽 공사용 모래분리기가 개시되어 있다. 그러나, 오일샌드를 주요 구성성분인 가스, 모래, 물, 오일을 수막이 형성된 하이드로사이클론을 이용하여 분리하는 기술에 대하여는 개시된 바 없다.

【0018】 따라서, 비투멘, 물, 모래 및 미세점토로 구성된 오일샌드가 생성되면 접선방향으로 원심력의 하이드로사이클론 내부로 오일샌드로 주입되고 형상의 특징에 따라 내부 선회류를 발생시키고, 이로 인하여 원심력이 발생하게 되고, 하이드로사이클론 내부의 중심부는 대기보다 압력이 낮아지게 되어 공기가 유입되고 따라서 공기기둥(Air core)을 형성한다. 이때 오일샌드에 포함된 고속 선회류를 형성한 고체성분에 의하여 사이클론의 내부 마모가 유발될 수 있으며, 사이클론의 아래로는 중력에 따라 모래와 점토 등이 배출되고 위로는 내부에어코어에 의해 비투멘, 물 등이 유출된다. 추가로 배출되는 가스성분은 가스스트리퍼(탈기기)에서 제거할 수 있는 수막이 형성된 하이드로사이클론 개발이 요구된다.

【선행기술문헌】

【특허문헌】

【0019】 (특허문헌 0001) 한국 등록특허공보 제10-2004259호

(특허문헌 0002) 한국 등록특허공보 제10-1834170호

(특허문헌 0003) 한국 공개특허공보 제10-1999-0044760호

(특허문헌 0004) 한국 공개특허공보 제10-2009-0078006호

【발명의 내용】

【해결하고자 하는 과제】

【0020】 본 발명은 상기와 같은 문제를 해결하기 위한 것으로서 아스팔텐(asphaltene)과 말텐(maltene 혹은 petrolenes)으로 나뉘어지는 극성 및 비극성물질들이 복잡하게 결합되어 있는 상태인 초중질유인 비튜멘, 물, 및 가스가 혼합된 다상의 혼합물인 오일샌드를 침강, 침전, 월류, 가스회수 등의 분리 방법을 사용하여 종류별로 분리 회수할 수 있도록 하는 공정에서 기존의 부피가 크고, 공사 및 제작비용이 많이 들고, 낮은 모래제거 효율 및 폐기물 처리에 어려움이 있으며, 사이클론 내부의 마모 문제를 포함하는 기존 장치를 개선한 수막이 형성된 하이드로 사이클론 타입의 디센더를 제공하는 것을 목적으로 한다.

【0021】 또한, 다상 상태인 오일샌드의 최대 체류시간을 확보하여 고체, 액체, 및 기체를 효과적으로 분리하고 상기 성분에 따른 하이드로사이클론의 내부 마모등의 문제를 해결할 수 있는 수막이 형성된 하이드로사이클론 타입의 디센더를 제공하는 것을 목적으로 한다.

【과제의 해결 수단】

【0022】 이러한 목적을 달성하기 위한 본 발명인 수막이 형성된 하이드로사이클론 타입의 디센더는 고형물을 함유하는 액체를 유도하는 유입관(110);이 외면 소정에 위치에 구비되며, 빈 공간부를 형성하는 원통부(100); 상광하협 구조이며, 상부는 상기 원통부(100)의 하부와 연결되고, 하부에는 고체배출구(210);가 구비된 내부가 비어 있는 원뿔부(200); 상기 고형물이 제거된 상기 액체를 외부로 배출하기 위한 내부가 비어 있는 원통형 액체 배출관(310);이 관통된 상태로 배치되어 있

는 상기 원통부(100) 상부에 구비되는 뚜껑(300); 상기 고체배출구(210)와 연결되어 상기 고형물을 축적하고 배출하는 어큐물레이터(400);를 포함하며, 상기 원통부의 내면은 수막이 형성되는 디센더를 제공할 수 있다.

【0023】 또한, 상기 유입관과 연통되며 상기 고형물 중 조대입자를 제거하기 위한 셰이커스크린(500);이 연결될 수 있다.

【0024】 또한, 상기 유입관은 상기 원통부의 측벽에 접선방향으로 하나 이상 형성될 수 있다.

【0025】 또한, 상기 유입관은 상기 원통부 측벽의 동일 평면상에 소정 각도를 가지면서 형성될 수 있다.

【0026】 또한, 상기 유입관은 상기 원통부 측벽의 복수의 동일 평면상에 형성될 수 있다.

【0027】 또한, 상기 원통부의 내면에는 소정 간격으로 형성된 복수의 돌출체(120);를 포함할 수 있다.

【0028】 또한, 상기 원통부는 상기 내면을 형성하는 내부관(130); 및 상기 내부관과 소정간격을 가지고 형성되는 상기 원통부의 외면을 형성하는 외부관(140);을 포함할 수 있다.

【0029】 또한, 상기 돌출체의 소정 위치에는 상기 내면으로 용수를 공급하는 통공(121);이 형성될 수 있다.

【0030】 또한, 상기 고체배출구의 끝단에는 벤츄리노즐(211);이 형성될 수 있다.

【0031】 또한, 상기 고체배출구 끝단과 상기 벤츄리노즐 사이에 형성된 승하강유닛(212);을 통해 상기 벤츄리노즐은 상기 고체배출구 끝단에서 위치가 조절되어 상기 고형물의 배출각도가 조절할 수 있다.

【0032】 또한, 상기 어큐물레이터는 경사진 이중관 형태의 원통관 형상으로, 상기 고체배출구와 연통되는 고체투입구(410);가 상기 원통관의 측면에 형성되고, 상기 원통관의 일측단에 고형물배출구(420); 및 상기 원통관의 타측단에 액체배출구(430);가 형성되며, 상기 고형물배출구 및 상기 액체배출구의 전단에는 압력유지개폐유닛(440); 형성될 수 있다.

【0033】 또한, 상기 돌출체는 상기 원뿔부의 내면에 소정간격으로 형성될 수 있다.

【0034】 본 발명은 상기 과제에 해결 수단을 다양하게 조합한 형태로도 제공이 가능하다.

【발명의 효과】

【0035】 본 발명의 수막이 형성된 하이드로사이클론 타입의 디센더는 하이드로사이클론의 원심력을 이용하여 고상물질을 1차 분리하고 가스스트리퍼 및 스트레이너를 통해 2차적으로 고상, 액상, 기상물질을 분리하여 오일샌드의 분리효율을 향상 효과가 있다.

【0036】 또한, 사이클론의 내면에 수막을 형성할 수 있는 구조체, 바람직하게는 돌출체를 형성하여 수막을 형성하여 내부 마모를 저감시키는 효과가 있으며, 필요에 따라 상기 돌출체에 형성된 통공을 통해서 용수를 공급하여 수막을 일정하게 형성할 수 있다.

【0037】 또한, 오일 에멀전 형태의 모래-오일-물 혼합물이 통과하는 통로부에 다공성 및 친수성을 가지는 구조체를 배치하여 부분 폐쇄함으로써, 모래-오일-물 혼합물에 포함된 오일 액적들이 다공성 및 친수성을 가지는 구조체를 우회하여 통과하거나 직접 통과하는 과정에서 상호 병합하여 혼합물이 물과 오일로 신속하고 효과적으로 분리되는 효과가 있다.

【0038】 모래, 물, 비튜멘 및 가스가 혼합된 다상의 혼합물인 오일샌드가 채굴되는 현장에서 모래, 물, 비튜멘 및 가스를 종류별로 분리 회수하여 비튜멘의 생산효율을 높일 수 있는 이점이 있다.

【0039】 또한, 모든 분리 설비가 단일 분리 탱크에 설치되어 운반이 용이하고 현장설치가 쉬워서 경제적이고 안정된 설비를 사용하는 효과가 있다.

【도면의 간단한 설명】

【0040】 도 1은 본 발명의 실시예에 따른 디센더의 단면도이다.

도 2는 본 발명의 실시예에 따른 유입관의 형태에 따른 디센더의 단면도이다.

도 3은 본 발명의 실시예에 따른 원통부 내면에 형성된 돌출체의 평면 개념

도이다.

도 4는 본 발명의 실시예에 따른 원통부 내면에 형성된 돌출체의 단면 개념도이다.

도 5는 본 발명의 실시예에 따른 돌출체에 형성된 통공의 사시도 및 단면도이다.

도 6은 본 발명의 실시예에 따른 승하강유닛과 결합된 벤츄리노즐의 단면도이다.

【발명을 실시하기 위한 구체적인 내용】

【0041】 이하 첨부된 도면을 참조하여 본 발명이 속하는 기술분야에서 통상의 지식을 가진 자가 본 발명을 쉽게 실시할 수 있는 실시예를 상세히 설명한다. 다만, 본 발명의 바람직한 실시예에 대한 동작 원리를 상세하게 설명함에 있어 관련된 공지 기능 또는 구성에 대한 구체적인 설명이 본 발명의 요지를 불필요하게 흐릴 수 있다고 판단되는 경우에는 그 상세한 설명을 생략한다.

【0042】 또한, 도면 전체에 걸쳐 유사한 기능 및 작용을 하는 부분에 대해서는 동일한 도면 부호를 사용한다. 명세서 전체에서, 어떤 부분이 다른 부분과 연결되어 있다고 할 때, 이는 직접적으로 연결되어 있는 경우뿐만 아니라, 그 중간에 다른 소자를 사이에 두고, 간접적으로 연결되어 있는 경우도 포함한다. 또한, 어떤 구성요소를 포함한다는 것은 특별히 반대되는 기재가 없는 한 다른 구성요소를 제외하는 것이 아니라, 다른 구성요소를 더 포함할 수 있는 것을 의미한다.

【0043】 또한, 본 명세서에서 어느 실시예에 대한 한정 또는 부가사항은 특정한 실시예에 적용될 뿐 아니라, 그 외 다른 실시예들에 동일하게 적용될 수 있다.

【0044】 또한, 본 발명의 설명 및 청구범위 전반에 걸쳐서 단수로 표시된 것은 별도로 언급되지 않는 한 복수인 경우도 포함한다.

【0045】 본 발명을 도면에 따라 상세한 실시예와 같이 설명한다.

【0046】 도 1은 본 발명의 실시예에 따른 디센더의 단면도이다.

【0047】 고품물을 함유하는 액체를 유도하는 유입관(110);이 외면 소정에 위치에 구비되며, 빈 공간부를 형성하는 원통부(100); 상광하협 구조이며, 상부는 상기 원통부(100)의 하부와 연결되고, 하부에는 고체배출구(210);가 구비된 내부가 비어 있는 원뿔부(200); 상기 고품물이 제거된 상기 액체를 외부로 배출하기 위한 내부가 비어 있는 원통형 액체 배출관(310);이 관통된 상태로 배치되어 있는 상기 원통부(100) 상부에 구비되는 뚜껑(300); 상기 고체배출구(210)와 연결되어 상기 고품물을 축적하고 배출하는 어큐플레이터(400);를 포함하며, 상기 원통부의 내면은 수막이 형성되는 디센더를 제공할 수 있다.

【0048】 상기 구성들을 좀 더 구체적으로 설명하면, 상기 원통부(100)는 소정의 높이와 내경을 갖는 긴 원통형이다.

【0049】 상기 원통부(100)는 금속 재질로 이루어져 있으며, 축 중심에서 외측으로 편향된 소정의 단면적을 갖는 고품물을 함유하는 액체가 공급되는 유입관

(110)이 구비되어, 각종 입자상 고형물질을 포함하고 있는 액체, 바람직하게는 오일샌드와 스팀이 공급되어 혼합된 물을 다량 함유하는 오일샌드가 상기 원통부(100)의 공간으로 유입된다.

【0050】 상기 원뿔부(200)는, 아래로 갈수록 점차 단면적이 줄어드는 상광하협 구조이며, 원뿔부(200) 상부는 상기 원통부(100)의 하부와 연결되어 있고, 원뿔부(200) 하부에는 상기 액체에 포함되어 있던 입자상 고형물질, 바람직하게는 머드, 벤토나이트와 일부 액체가 함께 배출되는 고체배출구(210)가 구비되어 있다.

【0051】 또 상기 원통부(100) 상부에는 후술할 액체 배출관(310)이 외부로 돌출되는 영역을 제외하고는, 상기 원통부(100)를 밀폐시킬 수 있도록 금속재질로 이루어진 뚜껑(300)이 부착되어 있다.

【0052】 액체 배출관(310)은 금속 재질로 이루어진 내부가 비어 있는 긴 원통형으로, 상기 뚜껑(300)의 중앙부근에 위치하며, 일측 단부는 상기 뚜껑(300) 위로 일정 높이 돌출되고, 타측 단부는 상기 원통부(100)의 소정 깊이에 위치한다.

【0053】 게다가 상기 뚜껑(300)의 내면 소정 위치에는 원통부(100) 내측 공간부로 유입되는 고형물을 포함하는 액체의 선회를 유도하기 위한 베인(310);이 형성될 수 있다. 상기 베인은 시계방향 또는 반시계 방향으로 상기 유입관에서 공급되는 고형물을 포함하는 액체의 선회를 유도하기 위한 형태로 형성될 수 있다.

【0054】 보다 구체적으로 설명하면, 상기 뚜껑의 중앙부에 형성된 액체 배출관을 중심으로 방사상으로 상기 베인이 돌출되어 형성될 수 있다. 상기 베인을 따

라 선회류를 형성하기 위해 고형물을 포함한 액체를 공급하는 유입관은 상기 원통부에 접선방향으로 연통되게 형성될 수 있다.

【0055】 상기 배인은 상기 뚜껑에 하나 이상 형성될 수 있고, 그 형태 및 개수는 고형물을 포함한 상기 액체의 선회를 형성하기 위한 형태 및 개수이면 그 형상 및 개수에 제한이 없음은 자명하다. 고형물을 포함하는 액체 유입관과 연통되는 매니폴드와 액체 공급 펌프를 연결하여 액체 수용 용기에서 고형물을 포함한 액체를 간헐 또는 비간헐적으로 공급할 수 있다.

【0056】 상기 유입관은 상기 액체 수용 용기에 수용된 액체를 원통부(100) 내부 벽면을 향하도록 분사하기 위하여 형성된 구멍이며, 액체 유입관과 연결되어 있는 액체 공급 펌프(미도시)의 가압력에 의하여 액체가 분사될 수 있다.

【0057】 상기 디샌더는 상기 고형물의 제거 입자 크기에 따라 웰헤드 디샌더(Wellhead cyclone desander), 인라인 디샌더(Inline desander)로 구분될 수 있지만, 입자 제거 기술의 개념을 동일하다.

【0058】 wellhead용 디샌더 사이클론은 사이클론의 입구 크기 50~400 mm까지 지원, 일반적으로 처리가능한 고형물의 크기는 3 mm미만이지만 큰 고형물도 제거 가능하다.

【0059】 Inline용 디샌더 사이클론은 90 μ m 수준의 고형물을 분리할 수 있으며, 처리용량은 500 내지 600 GPM일 수 있다.

【0060】 추가적으로 상기 하이드로사이클론은 디실터(Desilter)에도 적용될 수 있다.

【0061】 하이드로 사이클론은 직경이 0.01m~1.2m 이고, 유량은 23,000L/min 까지 처리 할 수 있고, 입자직경이 $5\mu\text{m}$ ~ $150\mu\text{m}$ 인 입자를 보유하고 있는 부유물 분리하는 데 효과적이다.

【0062】 일반적으로 하이드로 사이클론의 직경이 작을수록 원심력의 차이가 커져 미세 입자($<10\mu\text{m}$)를 더 쉽게 분리할 수 있다.

【0063】 상기 고형물을 포함하는 액체, 바람직하게는 샌드오일의 주입압력은 10bar 내지 30bar, 온도는 0°C 초과 내지 90°C 미만으로 유입관으로 유입될 수 있다.

【0064】 상기 고형물을 포함하는 액체를 공급하기 위한 가압펌프가 추가로 형성될 수 있다.

【0065】 또한, 상기 유입관과 연통되며 상기 고형물 중 조대입자를 제거하기 위한 웨이커스크린(500);이 연결될 수 있다.

【0066】 도 2는 본 발명의 실시예에 따른 유입관의 형태에 따른 디센더의 단면도이다.

【0067】 또한, 상기 유입관은 상기 원통부의 측벽에 접선방향으로 하나 이상 형성될 수 있다.

【0068】 상기 유입관은 상기 원통 단면의 중심축을 기준으로 30도, 60도, 90도 180도 간격으로 하나 이상 형성될 수 있다.

【0069】 상기 유입관에 공급되는 단위 시간당 공급유량을 분기하여 상기 유입관을 통해 공급할 수 있으며, 이에 따라 상기 유입관 끝단의 상기 원통부에 공급되는 유입관의 단면적은 상기 유체의 선속도를 유지하기 위해 변경될 수 있다.

【0070】 또한, 상기 유입관은 상기 원통부 측벽의 동일 평면상에 소정 각도를 가지면서 형성될 수 있다.

【0071】 상기 고형물을 포함한 액체가 상기 하이드로 사이클론의 내부에서 선회를 통한 원심력에 의해 고형물과 액체로 용이하게 분리되기 위하여 상기 유체의 체류시간을 조정하기 위하여 유입관을 경사지게 형성할 수 있다.

【0072】 원통부 측벽의 동일 평면상에 평행하게 상기 유입관을 형성하거나 상기 평면상에서 0도 이상 90도 미만으로 상방향 또는 하방향으로 상기 유입관을 경사지게 형성할 수 있다.

【0073】 상기 소정각도는 바람직하게는 10도 이상 60도 미만일 수 있으며, 더욱 바람직하게는 20도 이상 40도 미만일 수 있다.

【0074】 또한, 상기 유입관은 상기 원통부 측벽의 복수의 동일 평면상에 형성될 수 있다.

【0075】 상기 유입관은 복수의 동일 평면상에 복수개 형성함으로써 공급되는 고형물을 포함한 액체의 처리시간 및 분리효율을 증가시킬 수 있다.

【0076】 상기 원통부에 2층이상으로 상기 유입관을 형성하고, 상기 유입관의 각도를 조정함으로써 공급되는 고형물을 포함한 액체의 하이드로사이클론 내부에서의 유동 특성에 변화를 주어 분리효율을 향상시킬 수 있다.

【0077】 도 3은 본 발명의 실시예에 따른 원통부 내면에 형성된 돌출체의 평면 개념도이다.

【0078】 또한, 상기 원통부의 내면에는 소정 간격으로 형성된 복수의 돌출체 (120);를 포함할 수 있다.

【0079】 고형물을 포함한 액체는 하이드로 사이클론의 내부에서 충돌, 확산 과정을 거치면서 분리되게 되는데 이때 고형물의 강한 충돌이 상기 원통부의 내벽에 지속적으로 가해지게 되면서 마모 등의 문제가 발생할 수 있다.

【0080】 따라서, 상기 원통부의 내면에 돌출부를 통한 수막층을 형성하여 상기 고형물의 충돌 및 액체와의 분리효율을 증가시킬 수 있다.

【0081】 상기 돌출체는 상기 원통부의 내면에 일정한 간격을 가지고 돌출형성될 수 있으며, 요철형태로 형성될 수 있다.

【0082】 도 4는 본 발명의 실시예에 따른 원통부 내면에 형성된 돌출체의 단면 개념도이다.

【0083】 상기 돌출체는 상기 원통부의 상부에서 하부로 내려가면서 상기 돌출체간의 간격이 변경될 수 있다. 이는 하이드로 사이클론 내부에 형성되는 고형물을 포함한 액체의 선회특성에 부합하기 위한 것이다.

【0084】 상기 돌출체는 상기 원통부의 동일 평면상을 기준으로 경사지게 형성될 수 있다. 경사지게 형성된 상기 돌출체는 연속된 나선형상(spiral)으로 상기 원통부의 상부에서 하부로 형성될 수 있다.

【0085】 나선형상으로 형성되는 상기 돌출체의 간격은 상기 원통부의 상부에서 하부로 갈수록 변경될 수 있다.

【0086】 상기 돌출체의 단면상 돌출 높이는 일정하게 형성될 수 있으며, 상기 돌출체 간의 간격도 일정하게 형성될 수 있다.

【0087】 상기 돌출체의 단면상 돌출 높이가 순차적으로 높아지거나 낮아지게 형성될 수 있다.

【0088】 상기 돌출체 간의 간격은 일정하게 넓어지거나 좁아지게 형성될 수 있다.

【0089】 도 5는 본 발명의 실시예에 따른 돌출체에 형성된 통공의 사시도 및 단면도이다.

【0090】 또한, 상기 원통부는 상기 내면을 형성하는 내부관(130); 및 상기 내부관과 소정간격을 가지고 형성되는 상기 원통부의 외면을 형성하는 외부관(140);을 포함할 수 있다.

【0091】 상기 외부관에는 상기 내부관과 상기 외부관의 공간부에 물을 공급하기 위한 물공급관(150) 및 물배출관(160)이 형성될 수 있다.

【0092】 상기 내부관에는 상기 돌출체의 통공에 물을 공급하기 위한 물공급구(123) 및 물배출구(124)가 형성될 수 있다.

【0093】 상기 원통부는 내면을 형성하는 내부관만으로 형성될 수 있다. 상기 내부관의 내면에 형성된 돌출체에 형성된 통공에 추가적인 액체 또는 기체를 공급하기 위한 공급유닛을 별도의 장치로 형성되어 연결될 수 있다.

【0094】 상기 통공을 통해 공급되는 유체는 상기 원통부의 내면에 형성된 돌출체의 일정한 수막층을 분포하기 위해 공급되면 이를 통해서 통공부에서는 균일한 표면장력이 형성되게 상기 돌출부의 통공에 유체가 공급될 수 있도록 조정할 수 있다.

【0095】 상기 공급된 유체에 의해 일정한 높이의 균일한 수막층이 형성되고 상기 고형물을 포함한 액체가 상기 수막층이 형성된 이상의 높이로 균일하게 상기 원통부를 진행함으로써 고체와 액체의 분리 효율이 증가될 수 있다.

【0096】 또한, 상기 돌출체의 소정 위치에는 상기 내면으로 용수를 공급하는 통공(121);이 형성될 수 있다.

【0097】 상기 통공을 통해서 용수인 액체 또는 공기 등의 기체가 공급될 수 있다. 상기 공급되는 유체에 따라 수막을 원할히 형성하거나 추가적으로 선회강도를 높이기 위해서 공급될 수 있다. 상기 기체는 공기, 질소 중 어느 하나 이상이 공급될 수 있다.

【0098】 상기 액체도 순수 물 또는 상기 고형물을 포함한 액체와의 반응을 위한 반응성 액체가 공급될 수 있다.

【0099】 도 6은 본 발명의 실시예에 따른 승하강유닛과 결합된 벤츄리노즐의 단면도이다.

【0100】 또한, 상기 고체배출구의 끝단에는 벤츄리노즐(211);이 형성될 수 있다.

【0101】 상기 고체배출구의 끝단에는 벤츄리노즐 대신에 가이드베인(213)이 형성될 수 있다. 상기 가이드베인을 통해 상기 소정양의 액체를 포함한 고형물의 배출이 용이하게 진행될 수 있다.

【0102】 상기 벤츄리노즐은 하이드로사이클론의 고체배출구 끝단과 결합될 수 있다. 상기 벤츄리 노즐은 상부에 직경의 축소되는 제1영역이 있고 하부에 직경이 확대되는 제2영역이 있다.

【0103】 상기 제2영역으로 상기 고형물이 배출되게 된다. 상기 고정된 형태의 상기 벤츄리노즐에 의해 배출되는 고형물의 배출각도가 일정할 수 있다.

【0104】 상기 고형물의 배출각도를 조절하기 위하여 상기 고체배출구와 상기 벤츄리노즐 사이에 상기 벤츄리노즐의 위치를 조정하기 위한 승하강유닛이 형성될 수 있다. 상기 승하강유닛은 고정된 형태의 하이드로사이클론의 고체배출구 위치에서 상기 벤츄리노즐의 연결지점을 변경함으로써 배출되는 고형물의 배출각도를 조절할 수 있다.

【0105】 상기 배츄리노즐의 내부에는 온도승하강유닛(214)가 형성될 수 있다. 상기 온도승하강유닛의 상기 고체 및 액체의 배출을 용이하게 하기 위한 형태 및 기능이라면 제한되지 않는다. 상기 온도승하강유닛은 가열체일 수 있다.

【0106】 또한, 상기 고체배출구 끝단과 상기 벤츄리노즐 사이에 형성된 승하강유닛(212);을 통해 상기 벤츄리노즐은 상기 고체배출구 끝단에서 위치가 조절되어 상기 고형물의 배출각도가 조절할 수 있다.

【0107】 상기 고형물의 배출각도는 상기 고체배출구의 단면 중심축을 중심으로 1도 내지 30도 일 수 있다. 바람직하게는 5도 내지 15도 일 수 있다. 상기 고형물의 배출각도가 30도 이상이면 정상적인 운전이 되지 않고 있는 것으로 apex의 출구직경이 너무 커서 원뿔 바닥에서 흐리는 입자와 함께 과도한 양의 유체가 배출될 수 있다.

【0108】 상기 고형물의 배출각도가 20도 미만이면 , 각도가 너무 작아 입자를 배출이 너무 건조하고, 과도한 overflow에서는 입자와 함께 과도한양의 유체(액체)가 배출될 수 있다.

【0109】 또한, 상기 어큐물레이터는 경사진 이중관 형태의 원통관 형상으로, 상기 고체배출구와 연통되는 고체투입구(410);가 상기 원통관의 측면에 형성되고, 상기 원통관의 일측단에 고형물배출구(420); 및 상기 원통관의 타측단에 액체배출구(430);가 형성되며, 상기 고형물배출구 및 상기 액체배출구의 전단에는 압력유지개폐유닛(440); 형성될 수 있다.

【0110】 또한, 상기 돌출체는 상기 원뿔부의 내면에 소정간격으로 형성될 수 있다.

【0111】 본 발명이 속한 분야에서 통상의 지식을 가진 자라면 상기 내용을 바탕으로 본 발명의 범주내에서 다양한 응용 및 변형을 수행하는 것이 가능할 것이다.

【0112】 이상에서 대표적인 실시예를 통하여 본 발명에 대하여 상세하게 설명하였으나, 본 발명이 속하는 기술분야에서 통상의 지식을 가진 자는 상술한 실시예에 대하여 본 발명의 범주에서 벗어나지 않는 한도 내에서 다양한 변형이 가능함을 이해할 것이다.

【0113】 그러므로 본 발명의 권리범위는 설명된 실시예에 국한되어 정해져서는 안 되며, 후술하는 특허청구범위 뿐만 아니라 이 특허청구범위와 균등한 것들에 의해 정해져야 한다.

【부호의 설명】

【0114】 100: 원통부

110: 유입관

120: 돌출체

121: 통공

122: 물공급구

123: 물배출구

130: 내부관

140: 외부관

150: 물공급관

160: 물배출관

200: 원뿔부

210: 고체배출구

211: 벤츄리노즐

212: 승하강유닛

213: 가이드베인

214: 온도승하강유닛

300: 뚜껑

310: 베인

310: 액체 배출관

400: 어큐물레이터

410: 고체투입구

420: 고품물배출구

430: 액체배출구

440: 개폐유닛

500: 웨이커스크린

【청구범위】

【청구항 1】

고형물을 함유하는 액체를 유도하는 유입관(110);이 외면 소정에 위치에 구비되며, 빈 공간부를 형성하는 원통부(100);

상광하협 구조이며, 상부는 상기 원통부(100)의 하부와 연결되고, 하부에는 고체배출구(210);가 구비된 내부가 비어 있는 원뿔부(200);

상기 고형물이 제거된 상기 액체를 외부로 배출하기 위한 내부가 비어 있는 원통형 액체 배출관(310);이 관통된 상태로 배치되어 있는 상기 원통부(100) 상부에 구비되는 뚜껑(300);을 포함하는 하이드로사이클론(10),

상기 고체배출구(210)와 연결되어 상기 고형물을 축적하고 배출하는 어큐뮬레이터(400);를 포함하며,

상기 원통부의 내면은 수막이 형성되는 디센더.

【청구항 2】

제1항에 있어서,

상기 유입관과 연통되며 상기 고형물 중 조대입자를 제거하기 위한 셰이커스크린(500);이 연결되는 디센더.

셰이커스크린(shaker screen) : 고형물을 포함한 액체내에 있는 소정 크기 이상의 조대입자를 제거하는 장치일 수 있다.

【청구항 3】

제1항에 있어서,

상기 유입관은 상기 원통부의 측벽에 접선방향으로 하나 이상 형성되는 디센더.

【청구항 4】

제3항에 있어서,

상기 유입관은 상기 원통부 측벽의 동일 평면상에 소정 각도를 가지면서 형성되는 디센더.

【청구항 5】

제4항에 있어서,

상기 유입관은 상기 원통부 측벽의 복수의 동일 평면상에 형성되는 디센더.

【청구항 6】

제1항에 있어서,

상기 원통부의 내면에는 소정 간격으로 형성된 복수의 돌출체(120);를 포함하는 디센더.

【청구항 7】

제6항에 있어서,

상기 원통부는 상기 내면을 형성하는 내부관(130); 및 상기 내부관과 소정간격을 가지고 형성되는 상기 원통부의 외면을 형성하는 외부관(140);을 포함하는 디

센더.

【청구항 8】

제7항에 있어서,

상기 돌출체의 소정 위치에는 상기 내면으로 용수를 공급하는 통공(121);이 형성된 디센더.

【청구항 9】

제1항에 있어서,

상기 고체배출구의 끝단에는 벤츄리노즐(211);이 형성된 디센더.

【청구항 10】

제1항에 있어서,

상기 고체배출구 끝단과 상기 벤츄리노즐 사이에 형성된 승하강유닛(212);을 통해 상기 벤츄리노즐은 상기 고체배출구 끝단에서 위치가 조절되어 상기 고형물의 배출각도가 조절되는 디센더.

【청구항 11】

제10항에 있어서,

상기 어큐물레이터는 경사진 이중관 형태의 원통관 형상으로, 상기 고체배출구와 연통되는 고체투입구(410);가 상기 원통관의 측면에 형성되고,

상기 원통관의 일측단에 고형물배출구(420); 및 상기 원통관의 타측단에 액체배출구(430);가 형성되며,

상기 고품물배출구 및 상기 액체배출구의 전단에는 압력유지 개폐유닛(440);
형성된 디센더.

【청구항 12】

제6항에 있어서,

상기 돌출체는 상기 원뿔부의 내면에 소정간격으로 형성되는 디센더.

【요약서】**【요약】**

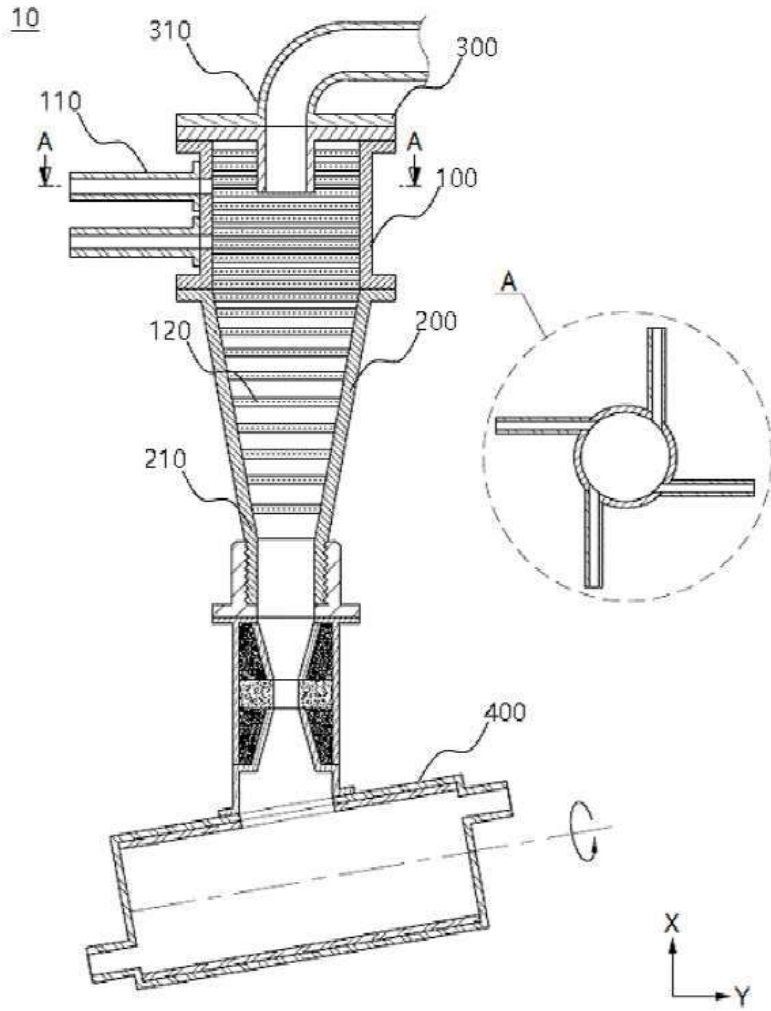
본 발명은 아스팔텐(asphaltene)과 말텐(maltene 혹은 petrolenes)으로 나뉘어지는 극성 및 비극성물질들이 복잡하게 결합되어 있는 상태인 초중질유인 비튜멘, 물, 및 가스가 혼합된 다상의 혼합물인 오일샌드를 침강, 침전, 월류, 가스회수 등의 분리 방법을 사용하여 종류별로 분리 회수할 수 있도록 하는 공정에서 기존의 부피가 크고, 공사 및 제작비용이 많이 들고, 낮은 모래제거 효율 및 폐기물 처리에 어려움이 있으며, 사이클론 내부의 마모 문제를 포함하는 기존 장치를 개선한 수막이 형성된 하이드로사이클론 타입의 디샌더(desander)에 관한 것이다.

【대표도】

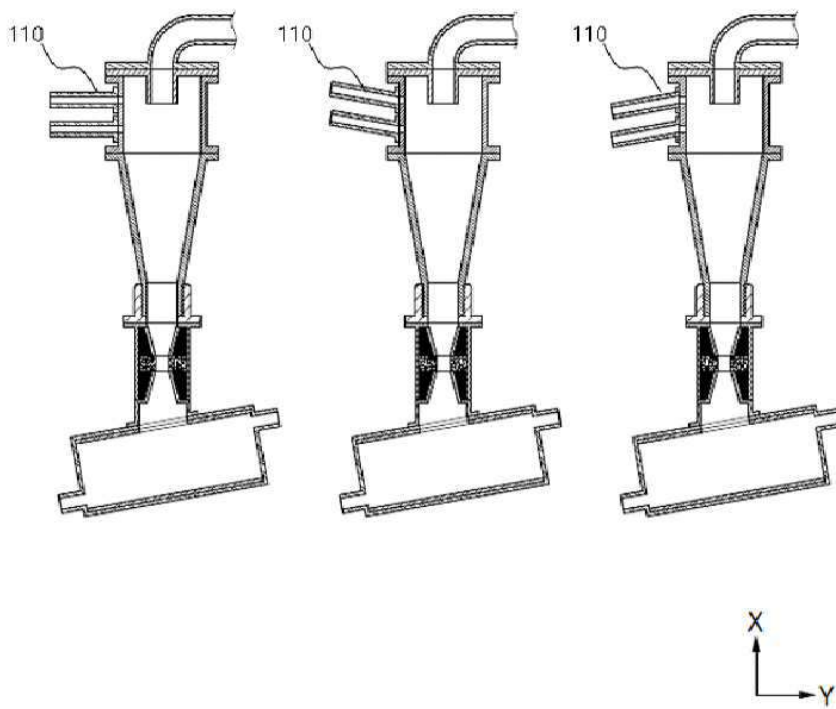
도 1

【도면】

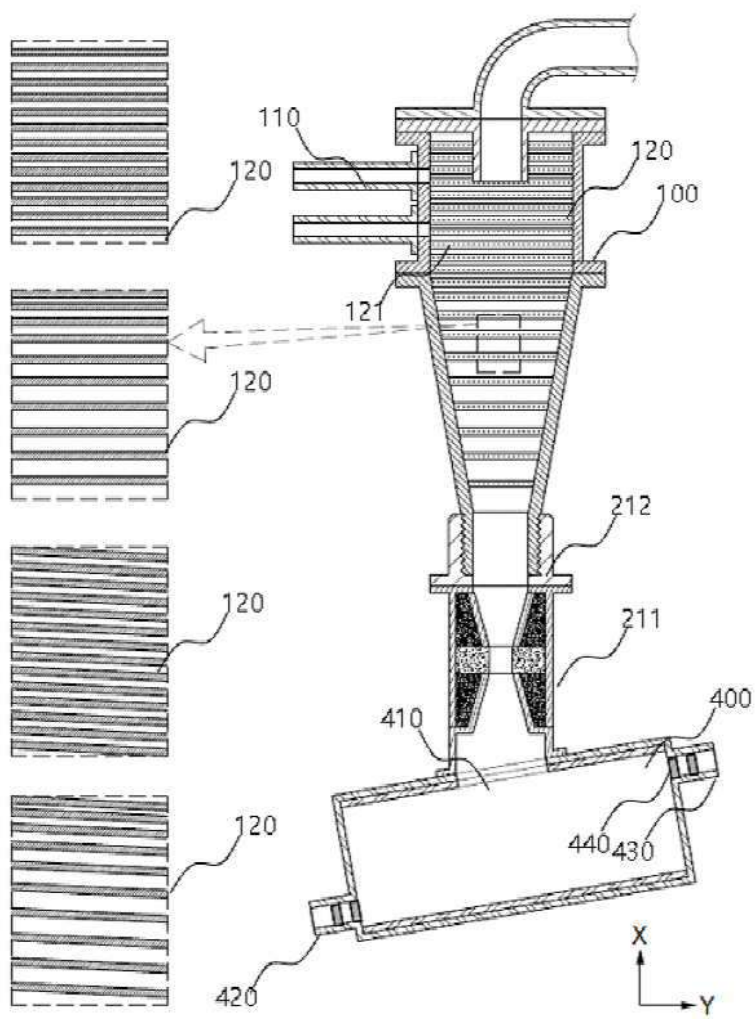
【도 1】



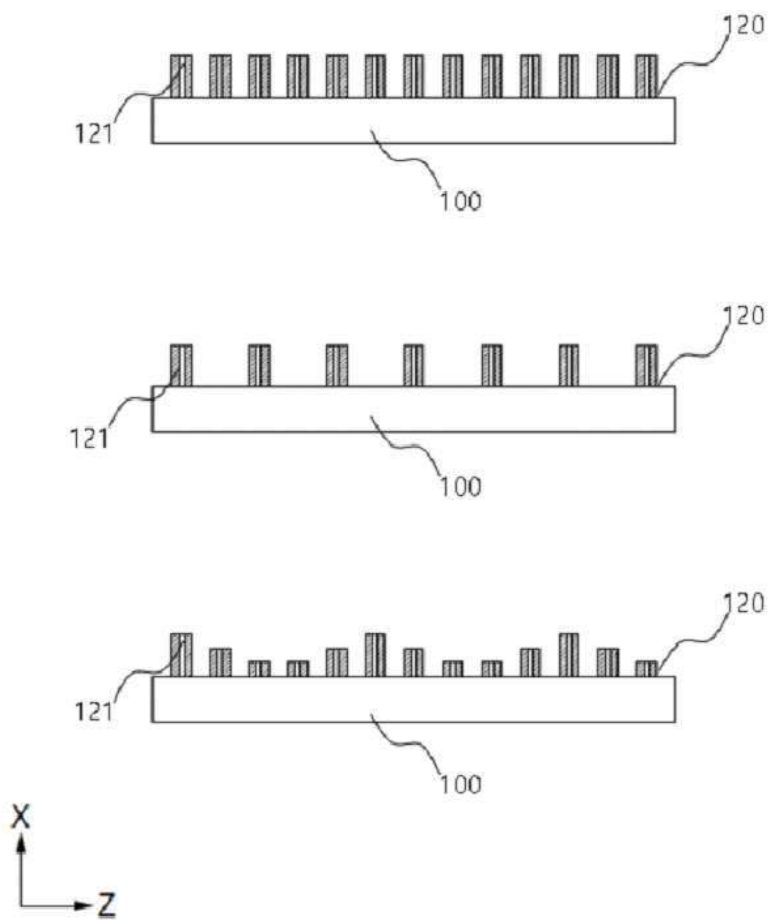
【도 2】



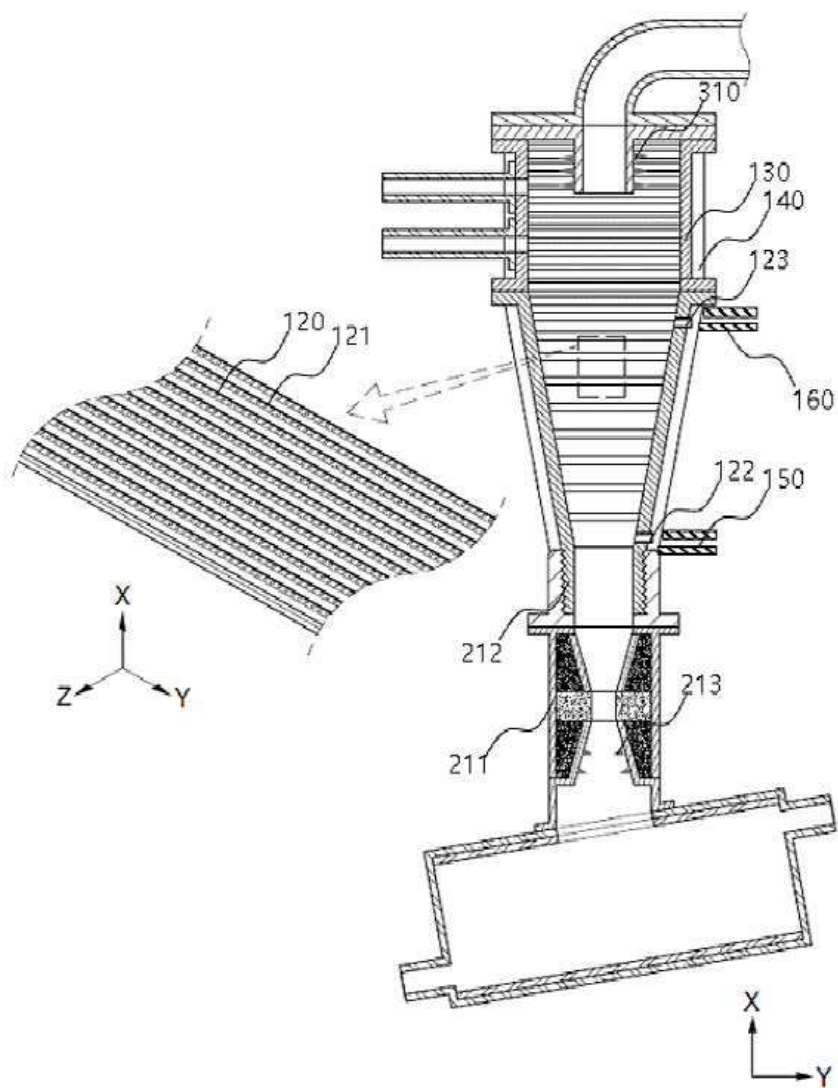
【도 3】



【도 4】



【도 5】



【도 6】

